

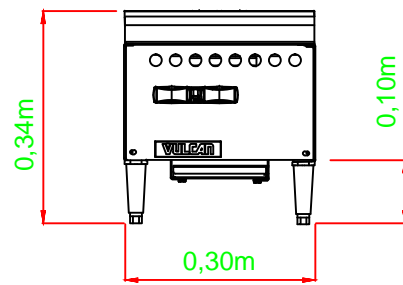
INSTRUÇÕES GERAIS

- ALTURA DE TRABALHO PODE VARIAR EM 0,045m DEVIDO AO AJUSTE DOS PÉS NIVELADORES;
- A UNIDADE REGULADORA DE PRESSÃO, FORNECIDA COM O EQUIPAMENTO, DEVE SER INSTALADA, LIMITANDO A PRESSÃO EM 100 mmCa. A PRESSÃO NA ENTRADA DA UNIDADE REGULADORA DE PRESSÃO DEVE ESTAR ENTRE 180 E 228 mmCa.
- ESTE EQUIPAMENTO REQUER COIFA OU SISTEMA DE EXAUSTÃO ADEQUADO ÀS NORMAS VIGENTES.
- ESTE EQUIPAMENTO É PRODUZIDO SOMENTE PARA USO COMERCIAL/INDUSTRIAL, NÃO APLICADO AO USO RESIDENCIAL.
- EM NENHUM MOMENTO, ESTE EQUIPAMENTO DEVE SER LIGADO À PRESSÃO DE ALIMENTAÇÃO SUPERIOR A 355mmCa.
- CONEXÃO DE GÁS NA PARTE TRASEIRA (À DIREITA) DE 3/4" NPT (19mm).
- MANTENHA O EQUIPAMENTO FORA DO ALCANCE DE CRIANÇAS.

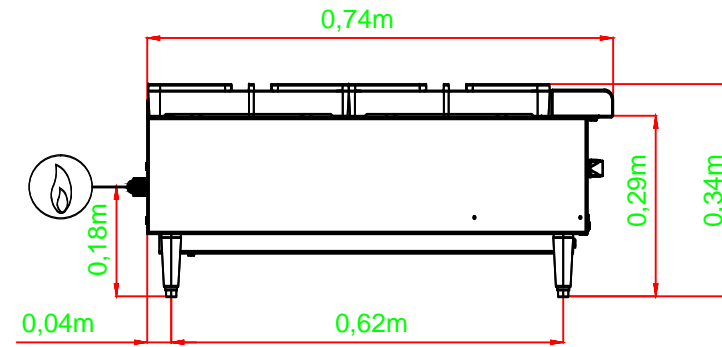
DIMENSIONAMENTO

	ALTURA	LARGURA	PROFUNDIDADE	PESO (kg)
DIMENSÃO EXTERNA EQUIPAMENTO (m)	0,34	0,30	0,74	63
DIMENSÃO EMBALAGEM (m)				10

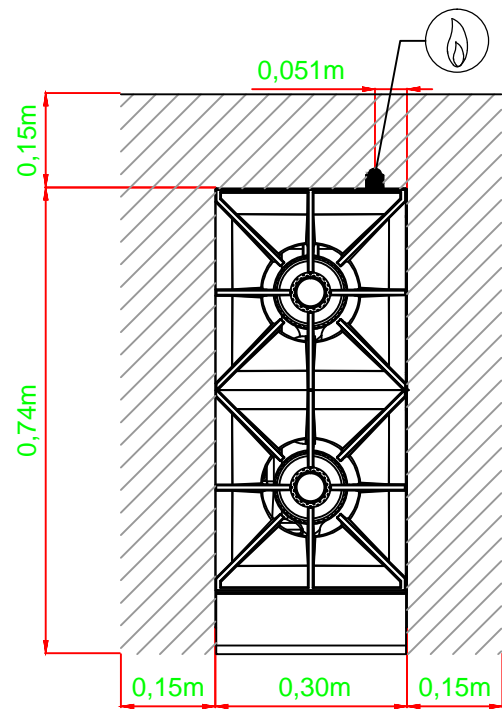
CONSUMO DE GÁS NATURAL  
1,47 m³/h



VISTA FRONTAL



VISTA LATERAL



VISTA SUPERIOR

ESTE EQUIPAMENTO NECESSITA DE:



FORNECIMENTO DE GÁS



ÁREA LIVRE

Desígnio	FICHA TÉCNICA	Unidades: mm	Peso Bruto (kg)	73
Equipamento:	HOT PLATE VCRH 12	Escala: S/E	Desenho: HALYSON	Data: 02/03/16
Denominação:	VCRH 12	Folha: 1/1	Revisão: ALLAN	Data: 30/09/19



Código 000000

Revisão 00